

Machinetype: Wacker Neuson 6503 op banden

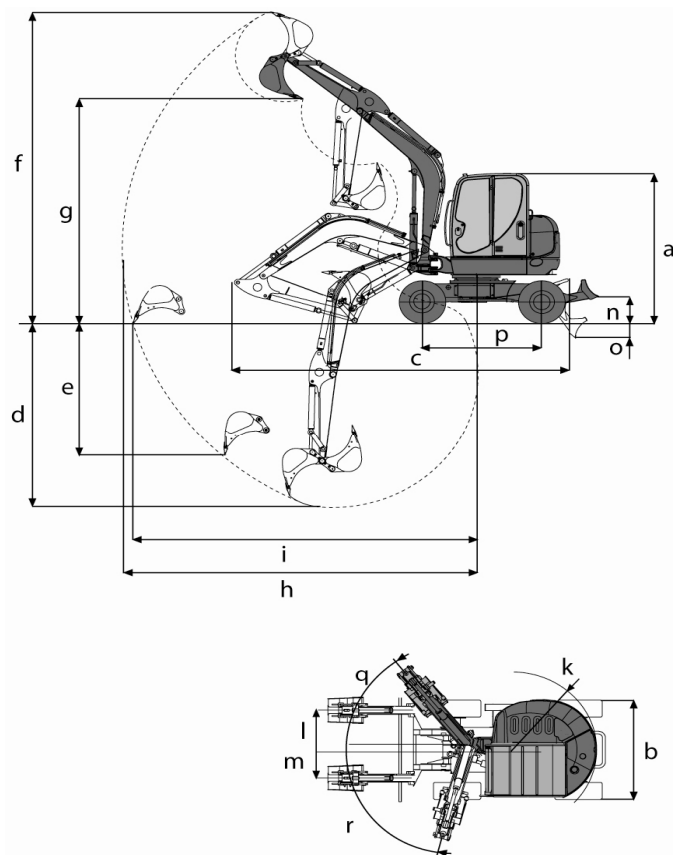
Machinegewicht:		5.570	Kg
Uitrusting:	Giek	2.890	mm
	Steel	1.990	mm
	Bakinhoud	230	ltr
	Bereik (maaiveldhoogte op bakmes)	ca. 6.045	mm
Transportafmetingen:	Hoogte	2.875	mm
	Breedte	1.920	mm
	Lengte	5.880	mm

Machine verder voorzien van:

Hydraulische snelwissel CW10
Swingboom
2 extra hydraulische functies



Machinetype: Wacker Neuson 6503 op banden



a	Hoogte	2875 mm
b	Breedte	1920 mm
c	Transport lengte (boom beneden)	5880 mm
d	Maximale horizontale graafdiepte	3540 mm
e	Maximale verticale graafdiepte	2540 mm
f	Maximale graafhoogte	5975 mm
g	Maximale dumphoogte	4305 mm
h	Maximale graafradius	6240 mm
i	Maximaal grondbereik	6045 mm
k	Maximale uitzwenking	1465 mm
l	Maximale boom offset	745 mm
m	Maximale boom offset	535 mm
n	Maximale lift bovengronds	490 mm
o	Maximale lift ondergronds	285 mm
p	Wielbasis	2100 mm
q	Maximale draaihoek rechts	51°
r	Maximale draaihoek links	75°

Kors Grondverzetmachines

Steenwijkerweg 138a
Oostermeentherand 12

8397 LH De Blesse
8332 JZ Steenwijk

tel. 0521-589066
fax. 0521-589535

www.kors-grondverzetmachines.nl